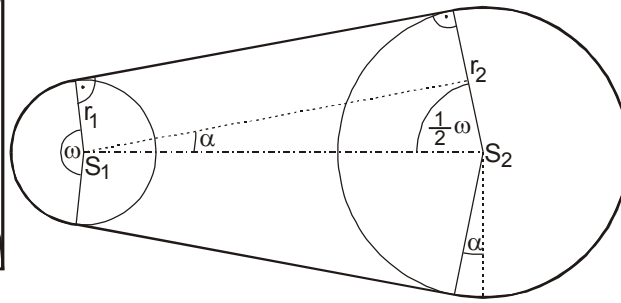
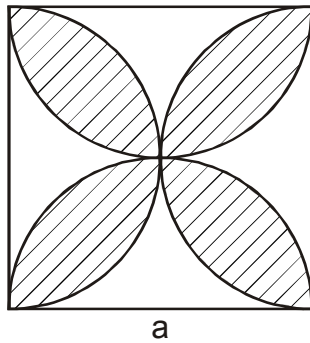
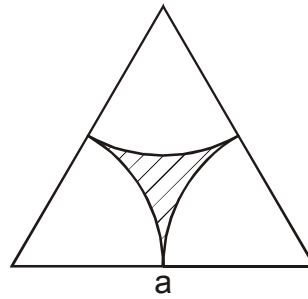
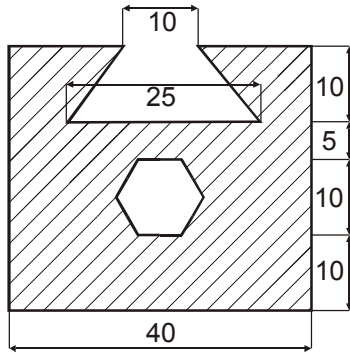


1. Trojúhelníku ABC a $A'B'C'$ jsou podobné s koeficientem podobnosti k . Co platí o poměru jejich a) obvodů, b) obsahů?
2. Obsahy S_1, S_2 dvou čtverců jsou v poměru 16:25. V jakém poměru jsou jejich obvody?
3. Urči délku stran obdélníku, je-li jeho obvod 38 cm a obsah 84 cm^2 .
4. Vypočítej obsah kosočtverce, je-li dána délka strany $a = 4.3 \text{ cm}$ a poloměr vepsané kružnice $\rho = 1.2 \text{ cm}$.
5. Vypočítej obsah S a výšky v_a, v_b, v_c trojúhelníku se stranami délek $a = 10 \text{ cm}, b = 8 \text{ cm}, c = 14 \text{ cm}$.
6. Urči rozdíl obsahů lichoběžníků, na který rozdělí daný lichoběžník jeho střední příčka.
7. Výška a základny lichoběžníku jsou v poměru 2:3:5, jeho obsah je 512 cm^2 . Vypočítej jeho výšku a délky obou základen.
8. Vypočítej obsah vyšrafovaného obrazce na obrázku 1. Délky jsou uvedeny v mm.
9. Vypočítej obvod pravidelného sedmiúhelníku, je-li dána délka jeho nejkratší úhlopříčky $u = 14.5 \text{ cm}$.
10. Urči poloměr kruhové dráhy, kterou musí běžec uběhnout třikrát, aby uběhl 2 km.
11. Vypočti obvod kruhu, jehož obsah se rovná součtu obsahů tří kruhů o poloměrech r_1, r_2, r_3 .
12. Délky dvou soustředných kružnic jsou 26 cm a 18 cm. Urči obsah mezikruží vytvořeného těmito kružnicemi.
13. Vyjádři zadané velikosti úhlů v obloukové míře: $180^\circ, 270^\circ, 30^\circ, 210^\circ, 60^\circ, 135^\circ, 55^\circ, 124^\circ, 213^\circ, 354^\circ$.
14. Vyjádři zadané velikosti úhlů v obloukové míře: $\frac{1}{4}\pi, \frac{2}{3}\pi, \frac{5}{6}\pi, \frac{2}{5}\pi, \frac{3}{10}\pi, \frac{19}{10}\pi, 0.26180, 4.01441$.
15. Obvod kruhové výseče, která je součástí kruhu o poloměru 12 cm, je 39 cm. Vypočítej její obsah.
16. Kruhová výseč má obvod 17 cm, obsah 17.5 cm^2 . Urči její poloměr a příslušný středový úhel.
17. Do kružnice o poloměru $r = 19 \text{ mm}$ je vepsán pravidelný šestiúhelník. Vypočti obsah kruhové úseče ohraničené stranou šestiúhelníku a kružnicí.
18. Jsou dány dvě soustředné kružnice $k_1(S; r), k_2(S; \frac{1}{2}r)$. Vypočítej obvod a obsah výseče mezikruží se středovým úhlem $\alpha = 120^\circ$.
19. Je dán rovnostranný trojúhelník o straně délky a . Jeho vrcholy jsou středy kružnic o poloměrech $\frac{1}{2}a$. Urči obsah obrazce uvnitř trojúhelníku ohraničeného oblouky těchto kružnic. (obrázek 2)
20. Nad stranami čtverce o straně délky a jsou sestrojeny uvnitř čtverce půlkružnice. Urči obsah obrazce, který vytvářejí. (obrázek 3)
21. Horní stěna desky stolu má tvar obdélníka, jehož rozměry jsou a a $b \text{ cm}$. Vypočítej obsah a obvod této stěny, je-li v rozích zaoblená čtvrtkružnice o poloměru $r \text{ cm}$. ($2r < b < a$).
22. Čtverci o straně a je opsána a vepsána kružnice. Vypočti obsah mezikruží omezeného těmito kružnicemi.
23. Urči obsah lichoběžníku, mají-li jeho základny délku $a = 24 \text{ cm}, c = 14 \text{ cm}$, a ramena $b = 12 \text{ cm}, d = 9 \text{ cm}$. Řeš nejdříve obecně.
24. Vypočítej délku řemenového převodu podle nákresu na obrázku 4, $r_1 = 15 \text{ mm}, r_2 = 65 \text{ mm}, |S_1S_2| = 250 \text{ mm}$.



Řešení:

1. a) $o : o' = k$, b) $P' : P = k^2$ 2. 4:5 3. 7 cm a 12 cm 4. 10.32 cm^2 5.
 $S = 16\sqrt{6} \text{ cm}^2$, $v_a = \frac{16}{5}\sqrt{6} \text{ cm}$, $v_b = 4\sqrt{6} \text{ cm}$, $v_c = \frac{16}{7}\sqrt{6} \text{ cm}$ 6. $\frac{1}{4}(a-c)v$ 7. $v = 16 \text{ cm}$,
 $a = 40 \text{ cm}$, $b = 24 \text{ cm}$ 8. $1225 - 50\sqrt{3} \doteq 1138 \text{ mm}^2$ 9. asi 56.3 cm 10. asi 106 m
11. $2\pi\sqrt{r_1^2 + r_2^2 + r_3^2}$ 12. $\frac{88}{\pi} \text{ cm}^2$
13. $\pi, \frac{3}{2}\pi, \frac{1}{6}\pi, \frac{10}{6}\pi, \frac{1}{3}\pi, \frac{3}{4}\pi, \frac{11}{36}\pi, \frac{31}{45}\pi \doteq 2.16, \frac{213}{180}\pi \doteq 3.72, \frac{59}{30}\pi \doteq 6.18$
14. $45^\circ, 60^\circ, 135^\circ, 72^\circ, 54^\circ, 342^\circ, 15^\circ, 230^\circ$ 15. 90 cm^2
16. $r_1 = 5 \text{ cm}$, $\alpha_1 = 80^\circ 30'$, $r_2 = 3.5 \text{ cm}$, $\alpha_2 = 163^\circ 42'$ 17. asi 32.7 cm^2
18. $o = r(\pi + 1)$ $S = \frac{1}{4}\pi r^2$ 19. $\frac{a^2}{8}(2\sqrt{3} - \pi)$ 20. $\frac{1}{2}a^2(\pi - 2)$
21. $o = 2(a + b) - 2r(4 - \pi)$ $S = ab - r^2(4 - \pi)$ 22. $\frac{1}{4}\pi a^2$ 23. Užitím Herónova vzorce
určíš obsah $\triangle EBC$, kde E je průsečík AB a rovnoběžky s AD vedené bodem. Asi 167.3 cm^2 .
24. $\omega = 157^\circ$, asi 761 cm.